

# ПРЕСС ВЕРТИКАЛЬНЫЙ

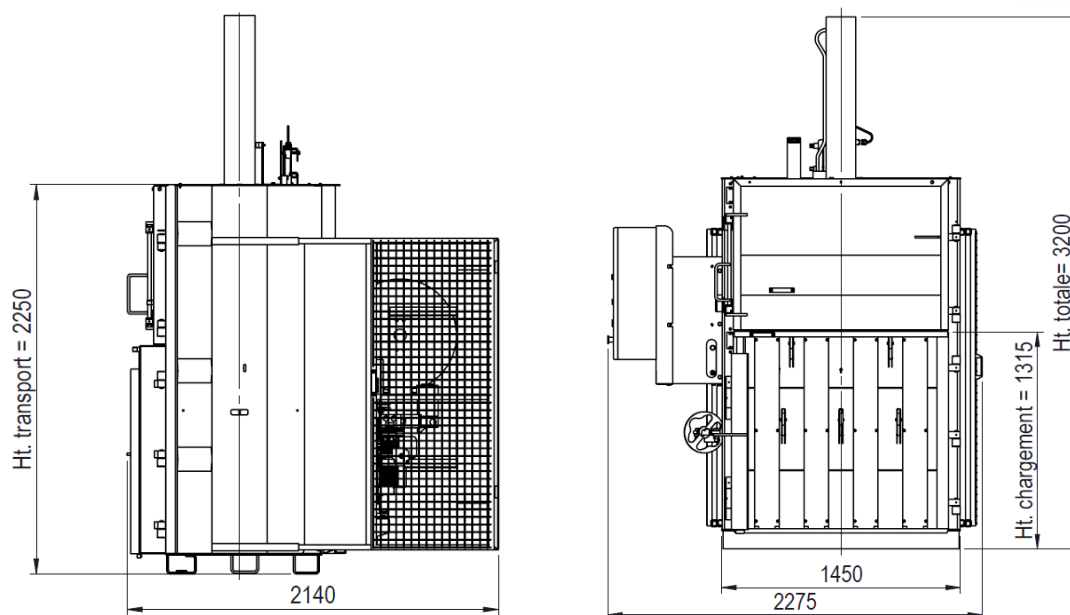
*VERTICAL BALER PRESS*

**Type SAM 500**

**С АВТОМАТИЧЕСКОЙ ОБВЯЗКОЙ**

*with automatic binding*





## Технические характеристики

*Technical Data*

### ➤ ПРЕСС ВЕРТИКАЛЬНЫЙ АВТОМАТИЧЕСКИЙ

*AUTOMATIC VERTICAL PRESS*

<b>ЗАГРУЗОЧНОЕ ОТВЕРСТИЕ (мм)</b> <i>Feed Opening/Aperture (mm)</i>	570 x 1200
<b>ВНУТРЕННИЕ РАЗМЕРЫ КОРПУСА (мм)</b> <i>Internal dimensions (mm)</i>	1200 x 850 x 1800
<b>УСИЛИЕ ПРЕССОВАНИЯ (тонн)</b> <i>Press Force (tons)</i>	52
<b>МОЩНОСТЬ ДВИГАТЕЛЯ (кВт/л.с)</b> <i>Motor (KW /Hp)</i>	7,5 / 10
<b>УДЕЛЬНОЕ ДАВЛЕНИЕ (кг/см)</b> <i>Specific pressure (Kg /Cm<sup>2</sup>)</i>	5,1
<b>ВРЕМЯ ЦИКЛА (секунды)</b> <i>Cycle time (seconds)</i>	42
<b>ПЛОЩАДЬ ПОРШНЯ (мм)</b> <i>Ram surface (mm)</i>	1200 x 850
<b>ОБЩИЙ ВЕС ПРЕССА (кг)</b> <i>Total machine weight (kg)</i>	2500
<b>ВЫСОТА ЗАГРУЗКИ (мм)</b> <i>Height loading (mm)</i>	1315
<b>ВЕС ТЮКОВ/КАРТОН (кг)</b> <i>Approx. bale weight /cardboard (kg)</i>	500
<b>РАЗМЕРЫ ТЮКОВ (мм)</b> <i>Bale size (mm)</i>	1200 x 850 x 1150
<b>ВЫСОТА ПРИ ТРАНСПОРТИРОВКЕ (мм)</b> <i>Transportation Height (mm)</i>	2250